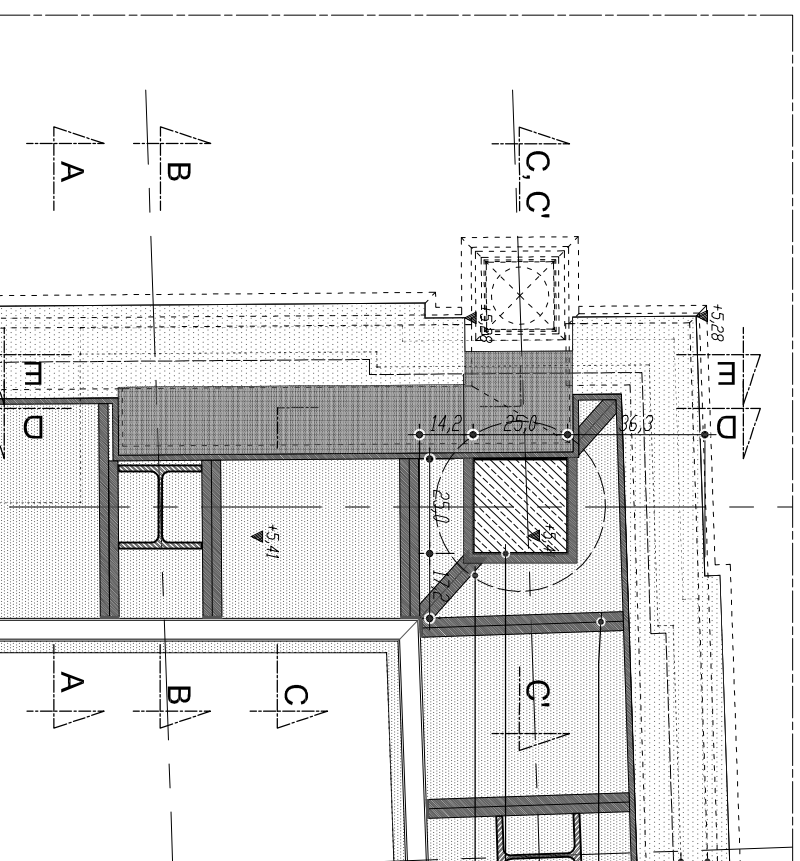
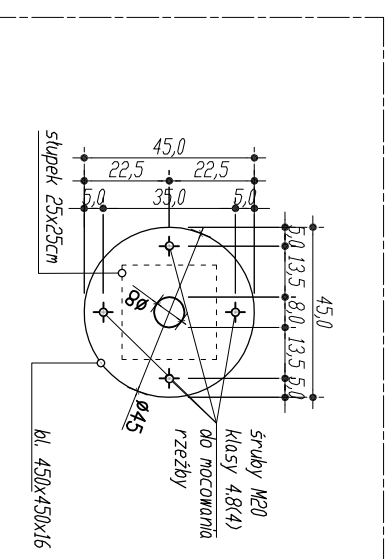


PRZEKRÓJ C-C' 1:20



RZUT NAROŻNIKA I PIĘTRA 1:20



BLACHA – WIDOK Z GÓRY 1:20

- UWAGI**
1. Wymiary sprawdzać w trakcie realizacji.
 2. Zmiany w stosunku do projektu w trakcie prac wykonawczych każdorazowo uzgadniać z autorami.
 3. Rozpatrywać łącznie z projektem konstrukcji i opisem.
 4. Obróbki blacharskie z blachy miedzianej gr 0,7 mm. połączenia lutowane.

JEDN. PROJ.		CEMPLA I PARTNERZY KONSERWACJA ZABYTKÓW	
INWESTOR		MAREK JÓZEF CEMPLA	
ADRES		31-028 Kraków, ul. Krzyża 7/8, tel/fax (012)421-66-75	
OBIEKT		Muzeum Historyczne Miasta Krakowa	
ADRES		31-011 Kraków, Rynek Główny 35	
NAZWA PROJEKTU		Przebudowa, nadbudowa i rozbudowa na cele muzealne ETAP III:	
ADRES		NADBUDOWA BUD. SZCZEPAŃSKA 4 - JAGIELLOŃSKA 2	
ADRES		ROZBUDOWA BUDYNKU JAGIELLOŃSKA 4	
ADRES		PRZEBUDOWA DZIEDZINCA I BUDOWA INFRASTR. TECHN.	
ADRES		31-011 Kraków, Rynek Gł. 35, Szczepańska 4-Jagielłńska 2	
ADRES		dz. nr 313 obr. 1 Śródmieście	
FAZA		PROJEKT WYKONAWCZY	
BRANŻA		ARCHITEKTURA	
GL. PROJEKT. ARCHITEKTURY		mgr inż. arch. Marek Cempla	
WSPÓŁPRACOWNIK		MP-0112 UP 38378	
WSPÓŁPRACOWNIK		mgr inż. arch. Janusz Ćwiek	
WSPÓŁPRACOWNIK		mgr inż. arch. Sabina Włócek	
Tytuł rys. / nr rys.		WZMOCNIENIE NAROŻNIKA UL. JAGIELLOŃSKIEJ I UL. SZCZEPAŃSKIEJ ZE SPOSOBEM MOCOWANIA RZEZBY.	
SKALA		1:50	
SKALA		1:20	
DATA		12.2009 r.	
NR DOK.		KRZ/JAG2-PB-W	
NR RYS.		A/II.1C	